

- Xətti su axın sistemləri
- Ot üstlükləri
- Layihələndirmə

*Layihədən
realizasiyayadək*





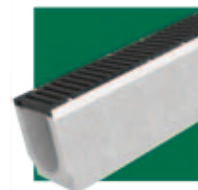
Mündəricat

Biz - istehsalçıyq	2
Su axın sistemlərinin növləri	3
Yükgötürmə sinifləri	4



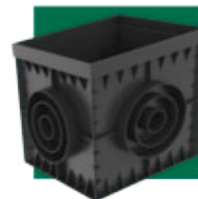
Xətti su axın sistemləri -
Standart seriya

5



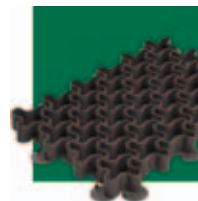
Xətti su axın sistemləri -
Gücləndirilmiş seriya

10



Nöqtəli su axın sistemləri
- Standart seriya

14



Ot örtüyü üçün barmaqlılar

18

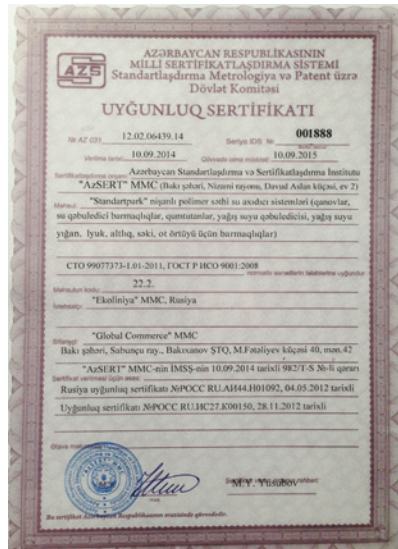
Biz - istehsalçıyıq

1. Liderlik və innovasiya

Standartpark 2001-ci ildə Rusiya ərazisində su axın sistemlərinin ilk istehsalçısı olmuşdur. Müştərilərin ünvanına birinci olaraq öz məhsulları ilə məhz biz gəlmişdik.

2. İstehsalat strukturu

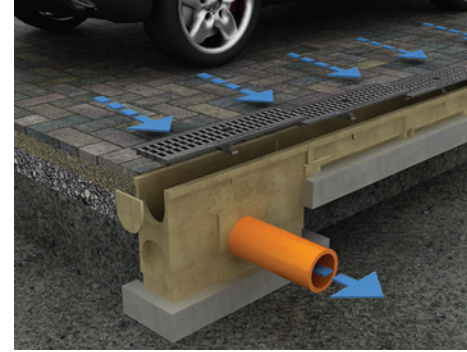
Standartpark - 5 zavoddan ibarət istehsalçıdır. Bu zavodlarda plastik, metal, beton və polimerbeton məmulatlar istehsal olunur. Bu - alman keyfiyyəti, italyan dəqiqliyi və rus əməksevərliyin optimal vəhdətidir.



Standartpark

Su axın sistemlərinin növləri

Xətti sistemlər - xətt boyu su axıntıların toplanılması və lazımı yerə axıdılması



Nöqtəli sistemlər - suların lokal toplanılması və lazımı yerə axıdılması



Hazırkı dövrdə, sözügedən sistemlər öz funksionallıqlarına görə vəhdət şəklində suların kanalizasiyaya axıdılması üçün mühüm rol oynayırlar.

Xətti sistemlər suları toplayaraq lazımı yerə axıdılmasına köməklik edir, bununla da yol örtüklərinin və fundamentlərin dağıdılmasının qarşısını almağa şərait yaradır.

Qum qəbuledicilər – çöl suları ilə birgə toplanan tullantıların saxlanılmasına və sonradan açılaraq təmizlənməsinə şərait yaradır. Həmin məhsul tullantıların kanalizasiya borularına daxil olmalarının qarşısını alır. Tullantılar qum qəbuledicinin içərisində olan xüsusi qaba toplanır.

Nöqtəli sistemlər – həm lokal toplama, həm də şaquli istiqamətdə toplamağa şərait yaradır. Eyni zamanda, nöqtəli sistemlər damlardan axan suların toplanılmasına, eyni zamanda tullantıların saxlanılmasına köməklik göstərir.


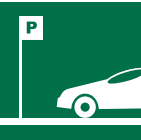
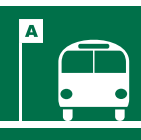





Standartpark

Yükgötürmə sinifləri və onların istifadə olunduqları ərazilər

EN 1433 standartlarına uyğun yükgötürmə sinifləri.

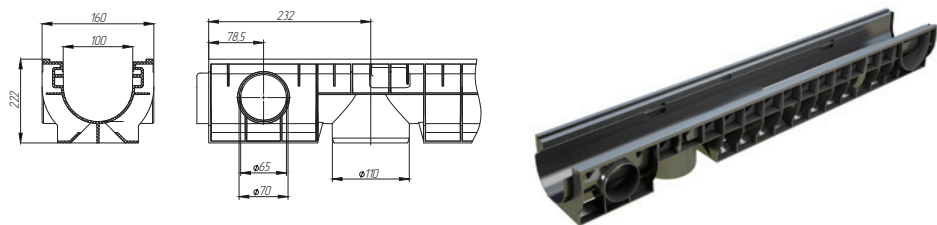
Hər bir məhsul müvafiq yükgötürmə sinfinə aiddir. Həmin siniflər uyğun altdıq və barmaqlıların seçiminə köməklik göstərir. Eyni zamanda, uyğun seçim istifadə olunacaq ərazinin düzgün ekspluatasiya olunmasına şərait yaradır.

	A 15 (15 kN)	Standart seriyalar	- Piyadalar keçən ərazi - Velosiped keçən ərazi - Məhəllələrin abadlaşdırılması
	B 125 (125 kN)		- Minik avtomobilləri üçün dayanacaq - Minik avtomobilləri üçün qarajlar
	C 250 (250 kN)		- Səkilər - Avtoservis müəssisələri
	D 400 (400 kN)	Gücləndirilmiş seriyalar	- Yol kənarları - Yanacaq doldurma stansiyaları - Şəhər içi obyektlər və intensiv hərəkət olmayan infrastruktur
	E 600 (600 kN)		- Magistral yollar - İntensiv hərəkət olan ərazilər - Yük terminalları və anbarları
	F 900 (900 kN)		- Təyyarələrin uçuş zonaları - Xüsusi ağır yüklərin keçdiyi ərazilər

Xətti su axın sistemləri – Standart seriya

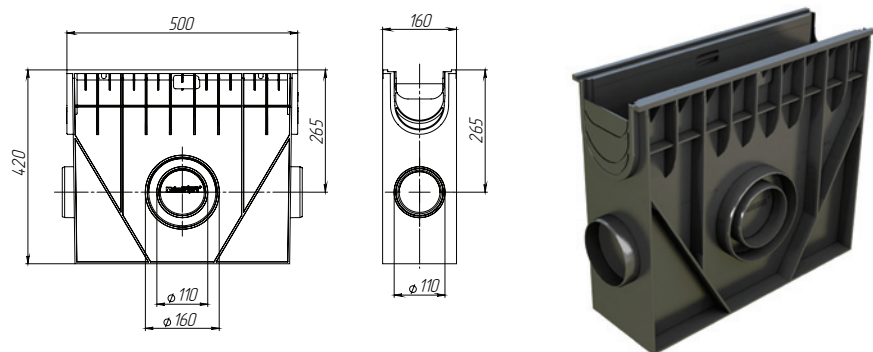


Aldıq PolyMax Basic LV-10.16.12-PP plastik



artikul	Adı	ağırılıq sinfi	uzunluq, mm	en, mm	hündürlük, mm	kq	paletdə, ədəd
8020	Aldıq PolyMax Basic LV-10.16.12-PP plastik	A-C	1000	160	120	1,65	154
8040	Aldıq PolyMax Basic LV-10.16.20-PP plastik	A-C	1000	160	200	2,7	112
8010	Aldıq PolyMax Basic LV-10.15.08-PP plastik	A-C	1000	145	80	1,1	272

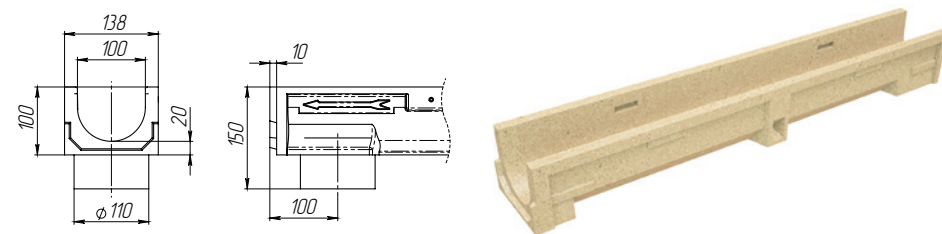
Qum qəbuledici PolyMax Basic PU-10.16.42-PP plastik



artikul	Adı	ağırılıq sinfi	uzunluq, mm	en, mm	hündürlük, mm	kq	paletdə, ədəd
8080	Qum qəbuledici PolyMax Basic PU-10.16.42-PP plastik	A-C	500	160	420	3,3	56

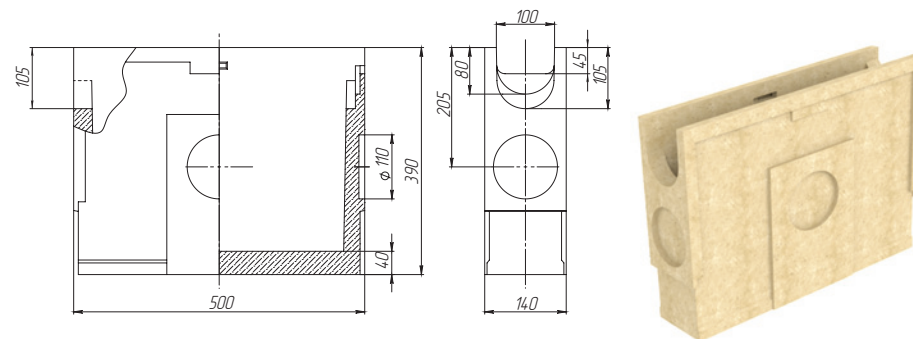
Standartpark

Aldıq CompoMax Basic LV-10.14.10-PV polimerbeton, şaquli axın



artikul	Adı	ağırılıq sinfi	uzunluq, mm	en, mm	hündürlük, mm	kq	paletdə, ədəd
7000	Polimerbeton aldıq - PolyMax Basic LV-10.14.13-P	A-C	1000	140	130	9,8	8

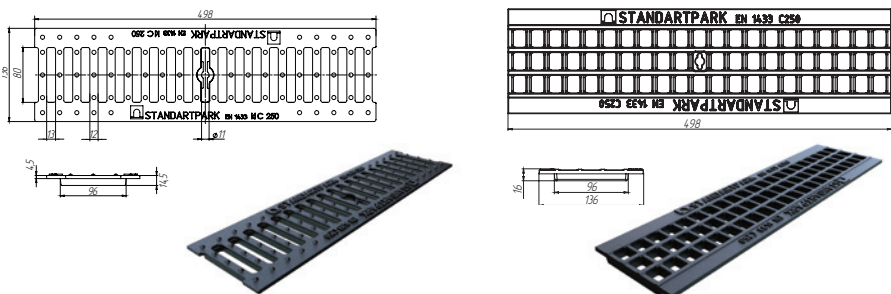
Qum qəbuledici CompoMax Basic PU-10.14.39-P polimerbeton



artikul	Adı	ağırılıq sinfi	uzunluq, mm	en, mm	hündürlük, mm	kq	paletdə, ədəd
7080	Qum qəbuledici CompoMax Basic PU-10.14.39-P polimerbeton	A-C	500	140	390	18	14

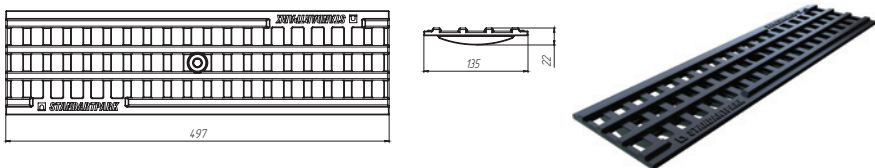
Standartpark

Barmaqlılar Basic PB-10.14.50 çuqun, «C» sinfi



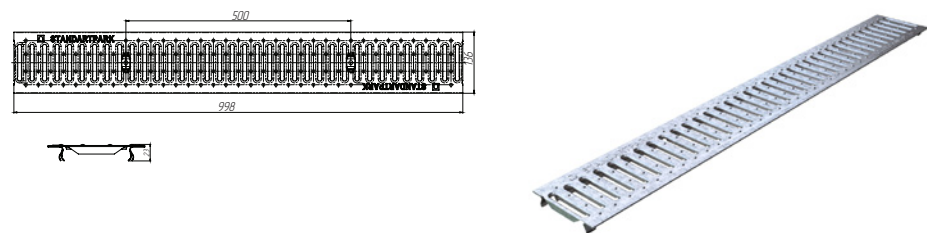
artikul	Adı	ağırılıq sinfi	uzunluq, mm	en, mm	hündürlük, mm	kq	paletdə, ədəd
20303	Barmaqlılar Basic PB-10.14.50 uzunsov, çuqun, «C» sinfi	A-C	498	136	15	2,8	400
20403	Barmaqlılar Basic PB-10.14.50 nöqtəli, çuqun, «C» sinfi	A-C	498	136	16	2,9	400

Barmaqlılar PolyMax Basic PB-10.14.50 nöqtəli, plastik, «A» sinfi



artikul	Adı	ağırılıq sinfi	uzunluq, mm	en, mm	hündürlük, mm	kq	paletdə, ədəd
20801	Barmaqlılar PolyMax Basic PB-10.14.50 nöqtəli plastik	A	497	135	18	0,5	-

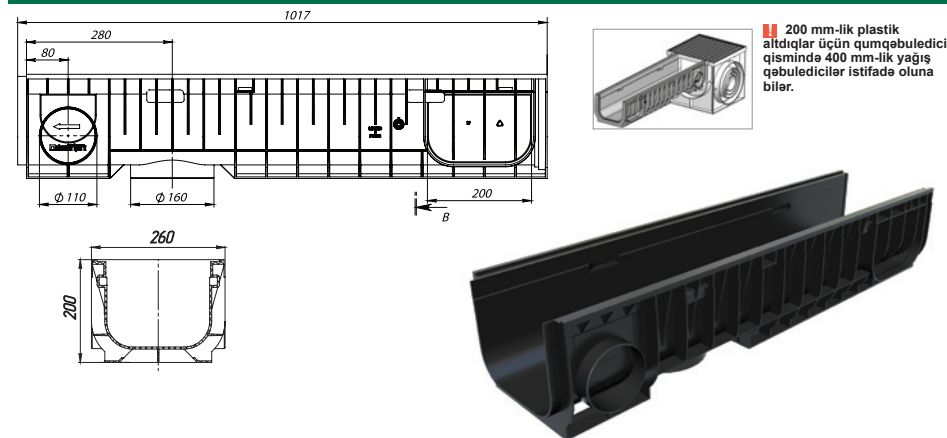
Sinkləşdirilmiş barmaqlılar (оцинкованная) DN-100



artikul	Adı	ağırılıq sinfi	uzunluq, mm	en, mm	hündürlük, mm	kq	paletdə, ədəd
20101	Sinkləşdirilmiş barmaqlılar (оцинкованная) Basic PB-10.14.100-K	A	1000	136	22	1,7	500

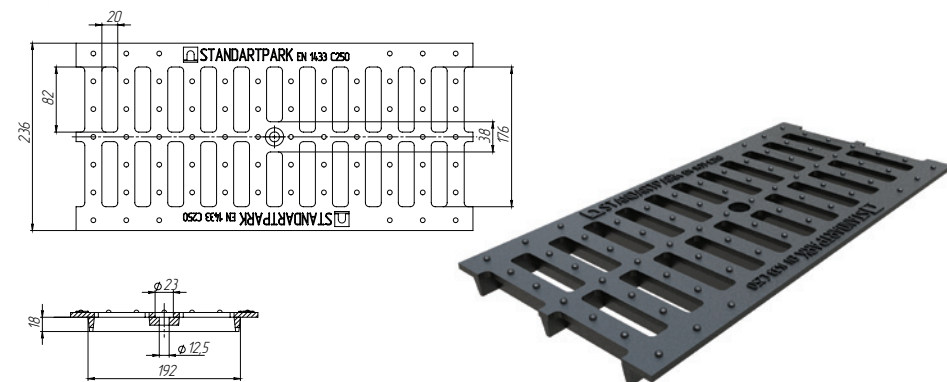
Standartpark

Aldıq – 20.26.20 – plastik



artikul	Adı	ağırılıq sinfi	uzunluq, mm	en, mm	hündürlük, mm	kq	paletdə, ədəd
8540	Aldıq PolyMax Basic LV-20.26.20-PP plastik	A-C	1000	260	200	4	64

Barmaqlılar Basic PB-20.24.50 uzunsov, çuqun, «C» sinfi



artikul	Adı	ağırılıq sinfi	uzunluq, mm	en, mm	hündürlük, mm	kq	paletdə, ədəd
25303	Barmaqlılar Basic PB-20.24.50 uzunsov, çuqun, «C» sinfi	A-C	500	236	14	5,8	150

Standartpark

Xətti sistemlər, gücləndirilmiş seriya

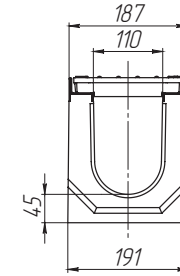


Standartpark

110 mm-lik hidravlik axını olan fibrabeton altdıq, barmaqlılarla birgə (komplekt), Ağırılıq sinfi – A15-E600

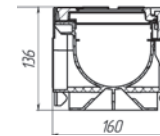
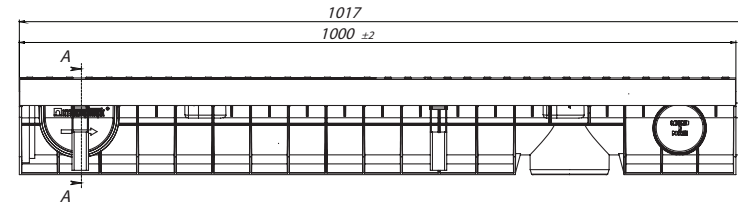
Komplektə daxildir:

- Kipləşdirilmiş fibrabeton altdıq
- Uzunluğu 500 mm olan 2 ədəd barmaqlılar
- bərkidici (bolt və qayka)



artikul	Adı	ağırılıq sinfi	uzunluq, mm	en, mm	hündürlük, mm	kq
04100	Fibrabeton altdıq və çuqun barmaqlılar BetoMax LV-11.19.23-B klass E (komplekt)	A-E	1000	190	230	67

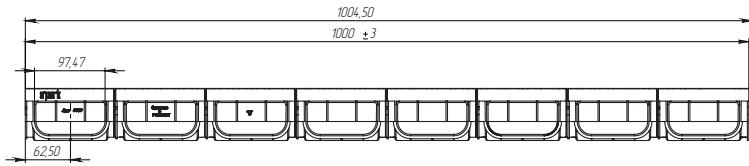
Plastik altdıq və çuqun barmaqlılar DN 100 H 71 - H 216 (komplekt)



artikul	Adı	ağırılıq sinfi	uzunluq, mm	en, mm	hündürlük, mm	kq
080234	Plastik altdıq və çuqun barmaqlılar PolyMax Drive LV-10.16.12-PP, klass D (komplekt)	A-D	1000	160	136	12,45

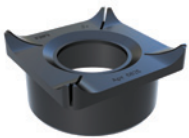
Standartpark

Plastik altdıq və plastik barmaqlılar S`park LV-10.14.07-PP (komplekt)



artikul	Adı	ağırlıq sinfi	uzunluq, mm	en, mm	hündürlük, mm	kq
08818	Plastik altdıq və plastik barmaqlılar S`park LV-10.14.07-PP (komplekt)	A	1000	140	70	1,172

Altdıqlar üçün əlavə aksesuarlar



art. 3825



art. 6821/1



art. 6830

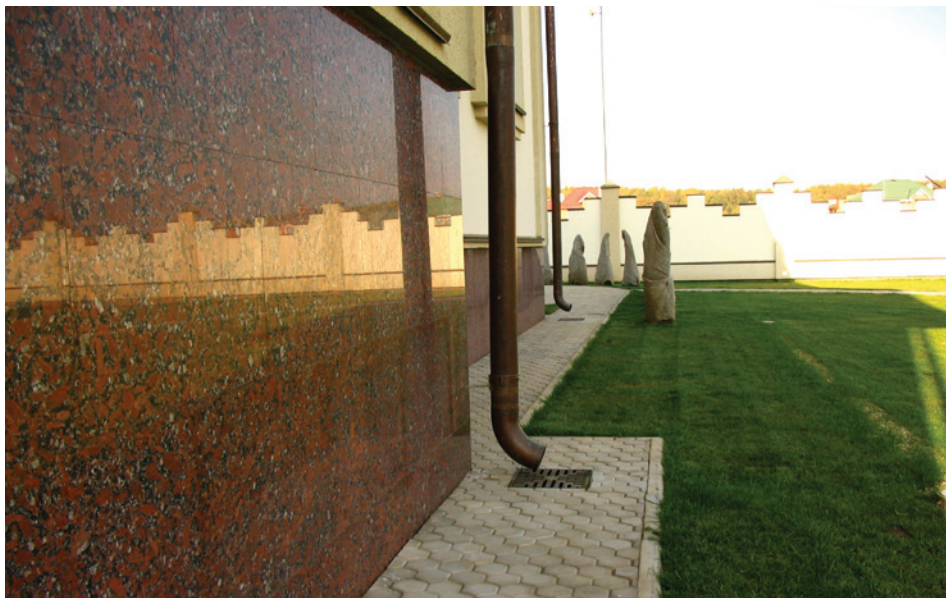
artikul	Adı	ağırlıq sinfi	uzunluq, mm	en, mm	hündürlük, mm	kq
3825	Qoşma (патрубок) S`park PALV-10.14.07-PP	A	110	100	40	0,13
6821/1	Yan qapaq Spark ZLV-10.14.07-PP, plastik altdıqlar üçün	A	125	4	40	0,13
6830	Yan qapaq ZLV-10.16.16-PP, plastik altdıqlar üçün	A	141	4	125	0,13

Standartpark



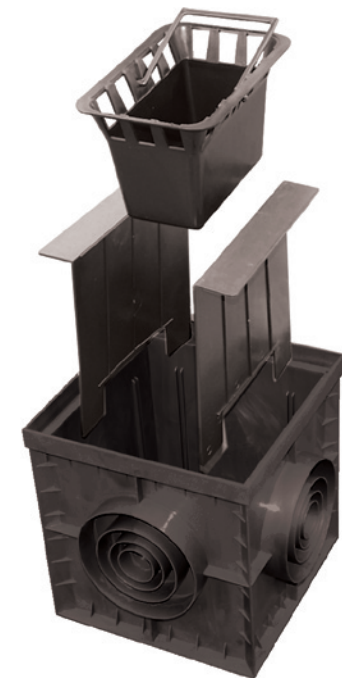
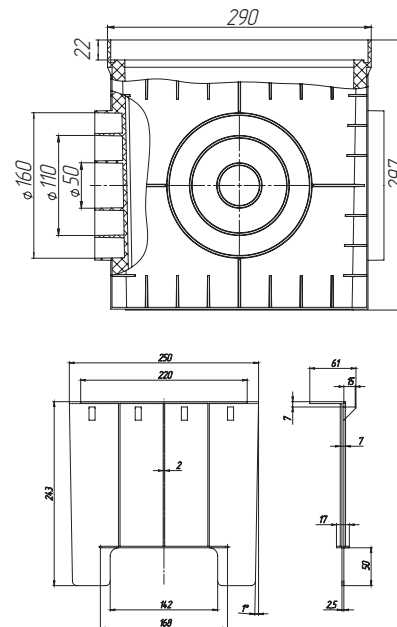
Standartpark

Nöqtəli sistemlər, Standart seriya



Standartpark

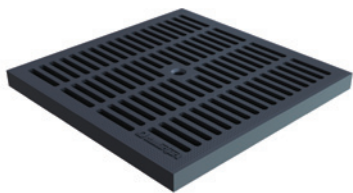
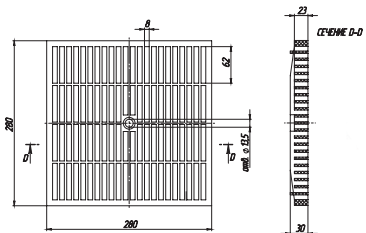
Plastik yağış qəbuledici, qutu və arakəsmə-sifon



artikul	Adı	ağırlıq sinfi	uzunluq, mm	en, mm	hündürlük, mm	kq	paletdə, ədəd
8370-4	Yağış qəbuledici PolyMax Basic DP-30.30 PP, plastik, qara	A-C	300	300	300	300	1,3
8379	Yağış qəbuledici üçün qutu DP-30.30 PP plastik	—	222	135	155	0,2	—
8378	Yağış qəbuledici üçün arakəsmə-sifon 30.30 plastik	—	—	250	242	0,2	—

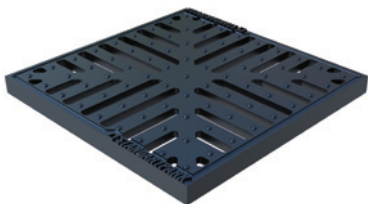
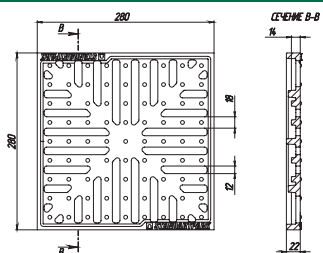
Standartpark

300 x 300 mm - lik yağış qəbuledici üçün plastik barmaqlılar



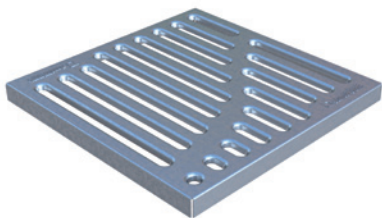
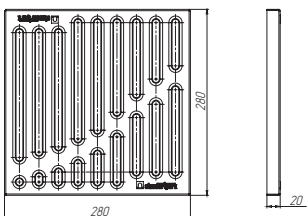
artikul	Adı	ağırliq sinfi	uzunluq, mm	en, mm	hündürlük, mm	kq	paletdə, ədəd
3380-Ч	Plastik barmaqlılar PolyMax Basic PB-28.28-PP, qara	A	280	280	23	0,8	240

300 x 300 mm-lik yağış qəbuledici üçün çuqun barmaqlılar



artikul	Adı	ağırliq sinfi	uzunluq, mm	en, mm	hündürlük, mm	kq	paletdə, ədəd
3334	Plastik barmaqlılar PolyMax Basic PB-28.28, qara, çuqun («C» sinfi)	A-C	280	280	22	3,3	240

Sinkləşdirilmiş barmaqlılar (оцинкованная)



artikul	Adı	ağırliq sinfi	uzunluq, mm	en, mm	hündürlük, mm	kq	paletdə, ədəd
33104	Sinkləşdirilmiş barmaqlılar (оцинкованная) Basic PB-28.28	A	280	280	20	1,07	240

Standartpark



Standartpark

Ot örtüyü üçün plastik barmaqlılar



Standartpark

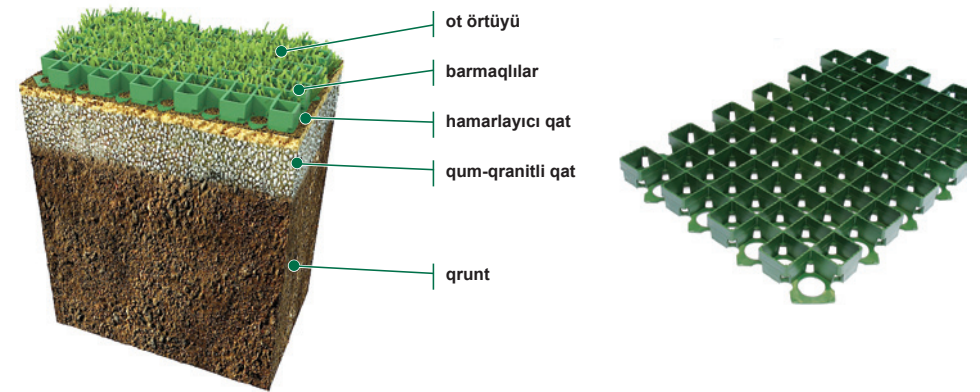
Ot örtüyü üçün plastik barmaqlılar otun karroziyaya uğramasının qarşısını alır, habelə üzərindən kiçik həcmli nəqliyyat vasitələrinin keçməsinə şərait yaradır.

İstifadə olunan ərazilər:

- Avtomobil dayanacaqları
- Piyada keçidləri
- İdman meydançaları
- Manej üçün sahələr
- Qolf meydançaları
- İppodromlar
- Tennis meydançaları

Ot örtüyünün istifadə sxemi

Həmin örtük çoxfunksiyalı struktur-modullardan ibarətdir.



Plastik lyuklar (люки) QOST-3634-99



artikul	Adı	ağırliq sinfi	uzunluq, mm	en, mm	hündürlük, mm	kq
35882	Plastik lyuk (люк) L-80-PP QOST-3634-99, yaşıl rəngdə	A-B	800	800	90	12,83
35880	Plastik lyuk (люк) L-80-PP QOST-3634-99, qara rəngdə	A-B	800	800	90	12,83

Standartpark



«STANDARTPARK» şirkətinin Azərbaycandakı
eksklüziv distribütoru – «GLOBAL COMMERCE» MMC
tel: +99412 436-41-16
mob: +99455 402-31-21
faks: +99412 436-41-17
e-mail: sales@globcom-llc.com
www.globcom-llc.com